

軒先の「つらら」や「雪っぴ^(※)」、「すがもり^(※)」で
不便な思い、危険な思いをされたことはありませんか？

簡単取付の軒先融雪!!

今までにない
画期的な

つらら、雪っぴ防止ヒーター New Ver.2

つらら
雪っぴ・すがもり

▼屋根の雨樋半分に「ヒーター」を設置してみました。

違いは
一目瞭然!

雪っぴによる雨樋の破損なども未然に防ぎ、
まわりの「軒ばぬ先の杖」



- **使用した場合**
(ステンレス製針金を使用して取付けました。)
つららの発生が抑制されて、
雨樋の下もすっきりしています。



- **未使用の場合**
つららができて、雨樋が破損する
可能性があります。

商品 ポイント

- 取付は雨樋金具を利用した簡単施工
また、クギ等を利用してヒーターを支持する部位を設ければ、どこにでも取付け可能です。
- サーモスタットにより外気温で自動オン・オフの手間いらず!
- 24時間連続通電でも90円/日 程度の省エネ仕様

● **こんな所にオススメします。** ● 飲食店の出入口 ● 工場などの搬入口 ● 車庫の出入口

- 凍結して破損する樋に
- つらら、雪っぴで困る窓に
- 看板の融雪に



※雪っぴ(雪庇)：山の尾根の風下がわに、庇(ひさし)のようにせり出した積雪。

※すがもり：融けた屋根積雪が軒先で凍結して氷塊ができ、堰き止められた水が水圧や毛細管現象によって屋内に流れ込んでくる現象

今までにない
画期的な

簡単取付の軒先融雪!!

つらら、雪っぴ防止ヒーター

■ 名称

つらら、雪っぴ防止ヒーター

■ 構造

■ 効果

- ・ つらら、雪っぴの成長抑制
- ・ その他簡易融雪

■ 特徴

- ・ 簡単施工：雨樋金具を利用して、簡単に取付け可能です。(SUS製針金使用) クギ等でヒーターを支持する部位を設ければ、どこにでも取付けできます。
- ・ 高効率設計：発熱体をパイプ内周面に接するように配してあるため、熱を効率よくパイプ表面に伝えることができます。
- ・ 自己温度制御：発熱体自身が設定温度を保持する機能があり、オーバーヒートの心配がありません。
- ・ 外気温検知：サーモスタットが外気温を検知して通電を制御します。外気温が1℃になるとスイッチON、5.5℃でスイッチOFFとなります。
- ・ アース不要：2重絶縁構造を採用しているためアースは不要です。
- ・ 電気料金の目安：24時間連続通電(外気温常時1℃以下)の場合90円/日程度です。

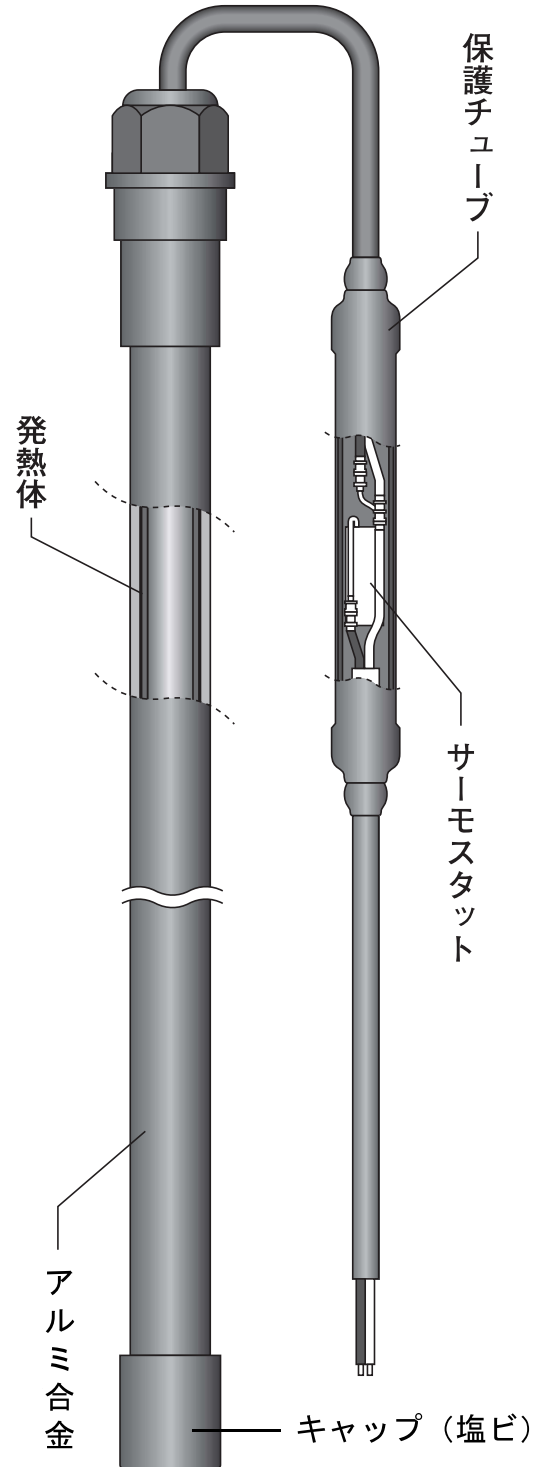
■ 仕様

仕様	仕様	
	AC100V	AC200V
定格電圧	AC100V	AC200V
消費電力	最大約140W (PTC特性により、約70Wまで低下します。)	
寸法	長さ：2100mm パイプ外径：φ25mm(最大部φ41.5mm) 重量：約1000g	
パイプ表面温度 (外気温1℃時、無風)	約45℃	
サーモスタット仕様 (外気温検知)	1℃—ON 5.5℃—OFF	
アース	不要	

※本品は、電気用品安全法の技術基準に適合しております。

< 注意事項 >

- ・ 施工は電気工事士資格をお持ちの方が実施してください。
- ・ 安全性を高めるために、漏電ブレーカーから配線されたコンセントを使用するようにしてください。
- ・ 本品は防水性を考慮した設計がされていますが、浸水するような環境では使用しないでください。
- ・ 使用する地域の気候、取付け場所によって効果は異なります。
- ・ 本仕様は予告なく変更することがあります。



販売代理店／

製造元／



サンライズ工業株式会社

本社

〒941-0066 新潟県糸魚川市寺島2-24-6
TEL:025-552-7600(代) FAX:025-552-8688

【問い合わせ先】 TEL:025-552-7666 FAX:025-552-8688